

# 德宏州陇川县王子树乡老官箐坝 塘饮用水水源保护区划定方案

陇川县人民政府

二〇二〇年七月

项目名称：德宏州陇川县王子树乡老官箐坝塘饮用水水源保护区  
划定方案

编制单位：德宏州生态环境局陇川分局  
滇鹰生态建设集团有限公司

项目负责：何从明

编制人员：彭胜武（工程师）  
施强彩（工程师）  
曹文（助理工程师）  
帕修亮（技术员）  
王树东（高级工程师）  
李迎（工程师）  
柴丹（工程师）  
和嘉品（工程师）

审核：何从明  
校对：舒生改

## 前 言

《中华人民共和国水法》第 33 条和 34 条明确规定“国家建立饮用水水源地保护区制度。省、自治区、直辖市人民政府应当划定饮用水水源地保护区，并采取措施，防止水源枯竭和水体污染，保证城乡居民饮用水安全”。

2012 年 3 月，生态环境部印发了《集中式饮用水水源环境保护指南（试行）》，为进一步加强集中式饮用水水源环境保护，指导和推进《全国城市集中式饮用水水源地环境保护规划（2008-2020 年）》的落实提供了依据。

2015 年 12 月，生态环境部印发了《集中式饮用水水源地规范化建设环境保护技术要求》和《集中式饮用水水源地环境保护状况评估技术规范》，为贯彻《中华人民共和国环境保护法》和《中华人民共和国水污染防治法》，防治污染，保护饮用水水源，保障人体健康提出了更具体、更详细的要求。

2017 年 9 月，以“加强饮用水水源地保护”为主题的第十届中国人口资源环境发展态势分析会在京召开，全国政协副主席、民革中央常务副主席齐续春在会上指出“我国水资源供需矛盾突出、水生态环境容量有限，加强饮用水水源地保护是一项长期而艰巨的任务”。

2020 年 5 月，云南省水源地保护攻坚战专项小组办公室发布了《云南省水源地保护攻坚战专项小组办公室关于加快推进乡镇级饮用水水源保护区“划、立、治”工作的函》（云污防水源〔2020〕9 号），全面完成供水人口在 10000 人或日供水 1000 吨以上的集中式饮用水

水源（简称“千吨万人”水源）保护区划定方案的报批工作。

根据《饮用水水源保护区划分技术规范》，县级以上地方人民政府应当根据本行政区域经济社会发展需要和水资源开发利用现状，将饮用水水源保护纳入本地区国民经济和社会发展规划、土地利用总体规划、城乡规划、水资源保护和供水规划、水污染防治规划，统筹考虑，合理布局。各州（市）应在 2019 年 12 月底前完成实际供水人口在 10000 人或日供水在 1000 吨以上（以下简称千吨万人）农村水源地的保护区划定，2020 年 9 月底前完成其他乡镇级集中式饮用水水源保护区的划定。

饮用水直接关系到人民生命和身体健康，是人与社会经济协调发展的根本保证。目前，水资源开发利用程度不断加大，水体污染日趋突出，水源水质环境安全受到威胁。陇川县高度重视饮用水水源地保护工作，对陇川县所有水源地进行了排查，其中陇川县王子树乡老官箐坝塘水源地为王子树乡老官寨供水水源，目前未划定饮用水水源保护区。根据《云南省水源地保护攻坚战实施方案》（云环发〔2019〕4 号）及《云南省集中式饮用水水源地保护工作方案》（云污防水源〔2019〕1 号）相关要求，需要对陇川县王子树乡老官箐坝塘水源地划定饮用水水源保护区，特制定本方案。

## 目 录

1 总则.....	1
1.1 划定目的 .....	1
1.2 划定依据 .....	1
1.2.1 相关法律法规 .....	1
1.2.2 技术标准 .....	2
1.2.3 已批准实施的规划 .....	3
1.2.4 相关文件 .....	3
1.3 划定原则 .....	3
1.4 划定技术路线 .....	4
2 饮用水水源基础环境状况 .....	5
2.1 自然环境概况 .....	5
2.1.1 地理位置 .....	5
2.1.2 流域概况 .....	5
2.1.3 土壤 .....	6
2.1.4 植被状况 .....	6
2.1.5 气候特征 .....	7
2.2 社会经济状况 .....	8
2.2.1 行政区划及人口 .....	8
2.2.2 经济状况 .....	8
2.3 土地利用状况 .....	9
2.4 水源地水环境功能区划 .....	9

2.5 水源地基础状况 .....	9
2.5.1 水源地基础信息 .....	9
2.5.2 水源地供水现状 .....	10
2.5.3 供水保障情况 .....	10
2.5.4 水源地管理状况 .....	10
3 水源地周边及上游污染源调查 .....	12
4 水源地水质状况调查 .....	13
4.1 水源地水质状况评价 .....	13
4.2 水源地环境问题分析 .....	15
5 保护区划定.....	16
5.1 水质标准 .....	16
5.2 王子树乡老官箐坝塘饮用水水源保护区范围划定 .....	16
5.2.1 一级保护区 .....	16
5.2.2 二级保护区 .....	17
5.3 王子树乡老官箐坝塘饮用水水源保护区划定方案 .....	18
5.3.1 一级保护区 .....	18
5.3.2 二级保护区 .....	19
5.3.3 划定结果 .....	19
6 饮用水水源保护区对策 .....	20
6.1 水源保护区实行分级管理 .....	20
6.1.1 二级保护区禁止行为 .....	20
6.1.2 一级保护区禁止行为 .....	21

6.2 一级保护区对策 .....	21
6.2.1 一级保护区封闭管理 .....	22
6.2.2 一级保护区内禁止种养 .....	23
6.3 二级保护区对策 .....	23
6.4 水源地标志标牌及界桩设置 .....	23
6.5 封山育林 .....	27
7 饮用水水源保护区监督措施 .....	29
7.1 建立健全水源保护区管理制度 .....	29
7.2 监测及管理能力建设 .....	30
7.2.1 完善监测体系 .....	30
7.2.2 提高监管能力 .....	31
7.2.3 加强监管力度 .....	32
7.3 预警及应急能力建设 .....	32
7.3.1 应急能力建设 .....	32
7.3.2 饮用水水源保护区应急预案 .....	33
7.4 管理监督措施建议 .....	36
8 饮用水水源保护区工程投资匡算 .....	38
8.1 工程投资 .....	38
8.2 资金筹措 .....	39
8.3 可达性分析 .....	40
9 结论与建议 .....	41
9.1 水源地概况 .....	41

9.2 饮用水水源保护区划定结果 .....	41
9.3 建议.....	41
附件.....	43

# 1 总则

## 1.1 划定目的

为进一步掌握陇川县王子树乡老官箐坝塘饮用水水源环境质量状况，切实加大对饮用水水源地的保护，加强饮用水水源污染防治和管理能力建设，建立完善水源保护法律法规，解决保护区内对饮用水安全存在的潜在威胁，让群众喝上放心水，保障人民群众的身体和谐和社会的和谐稳定，根据《饮用水水源保护区划分技术规范》（HJ338-2018），结合陇川县王子树乡老官箐坝塘饮用水水源的环境现状和管理现状，德宏州生态环境局陇川分局组织开展了对陇川县王子树乡老官箐坝塘饮用水水源进行分级保护划界，明确其保护范围和保护等级，对饮用水水源保护区范围制定保护措施，加大对饮用水水源的管理与保护力度，确保供水安全。

## 1.2 划定依据

### 1.2.1 相关法律法规

- (1) 《中华人民共和国环境保护法》（2014年4月24日）；
- (2) 《中华人民共和国水法》（2016年7月）；
- (3) 《中华人民共和国水污染防治法》（2017年6月27日）；
- (4) 《中华人民共和国森林法》（2018年）；
- (5) 《中华人民共和国水土保持法》（2011年3月1日起施行）；
- (6) 《中华人民共和国土地管理法》（2019年8月26日）；
- (7) 《中华人民共和国农业法》（2012年12月28日）；

- (8) 《中华人民共和国渔业法》(2013年12月);
- (9) 《中华人民共和国河道管理条例》(2017年10月7日);
- (10) 《中华人民共和国野生植物保护条例》(2017年10月7日);
- (11) 《退耕还林条例》(2003年1月20日起施行);
- (12) 《饮用水水源保护区污染防治管理规定》(2010年12月22日修正版);
- (13) 《水污染防治行动计划》(2015年4月2日);
- (14) 《云南省环境保护条例》(2004年6月29日);
- (15) 《云南省防洪条例》(2000年5月26日);
- (16) 《云南省水土保持条例》(2014年7月27日);
- (17) 《云南省水污染防治工作方案》;
- (18) 《云南省森林生态效益补偿资金管理办法》;
- (19) 《云南省德宏傣族景颇族自治州饮用水水源保护条例》(2015年1月1日)。

### **1.2.2 技术标准**

- (1) 《饮用水水源保护区划分技术规范》(HJ/T338-2018);
- (2) 《集中式饮用水水源环境保护指南(试行)》(2012);
- (3) 《饮用水水源保护区标志技术要求》(HJ/T433-2008);
- (4) 《地表水环境质量标准》(GB3838-2002);
- (5) 《生活饮用水卫生标准》(GB5749-2006);
- (6) 《封山(沙)育林技术规程》(GB/T15163-2004)。

### 1.2.3 已批准实施的规划

- (1) 《云南省地表水环境功能区划》(2010-2020年);
- (2) 《云南省生态功能区划》;
- (3) 《德宏州水功能区区划复核和调整报告》;
- (4) 《云南省生态保护红线》;
- (5) 《陇川县城市总体规划》(2005-2020);
- (6) 《全国饮用水源地环境保护规划》(2008-2025年);
- (7) 《陇川县“十三五”环境保护规划》。

### 1.2.4 相关文件

- (1) 《云南省生态环境厅 云南省水利厅关于印发云南省水源地保护攻坚战实施方案的通知》(云环发〔2019〕4号);
- (2) 《云南省水源地保护攻坚战专项小组办公室关于印发云南省集中式饮用水水源地保护工作的通知》(云污防水源〔2019〕1号)。
- (3) 《德宏州傣族景颇族自治州人民政府办公室 德宏州人民政府办公室关于进一步加强乡镇级集中式饮用水水源地保护工作的通知》(德政办发〔2020〕55号)

## 1.3 划定原则

### (1) 水源安全第一原则

充分考虑各保护区之间的相互依存关系,充分考虑当地社会经济发展可能在今后造成的污染影响。确保饮用水源安全,使划界方案适合于长时期的水源保护工作。

### (2) 可持续发展原则

划界方案应协调区域经济发展与水源保护的关系，尽量减少水源保护与当地经济社会发展的矛盾，增加水源保护的可持续性。

### (3) 客观评价、因地制宜原则

根据调查的环境现状，对环境质量进行客观评价，保证后续分级划界的依据充分；按照节约利用土地，符合河流管理与保护实际的要求。

### (4) 划界适用性原则

依据国家生态环境部出台的水源地保护区划分技术规范，适当考虑划界定桩可操作性，划定保护区范围。

## 1.4 划定技术路线

报告编制技术路线图见图 1.4-1。

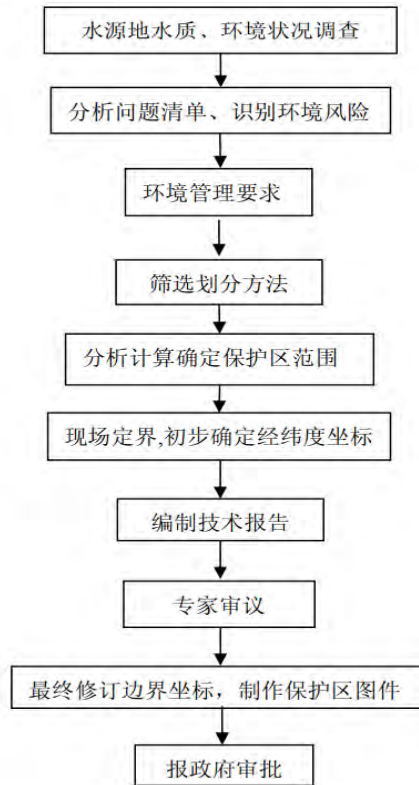


图 1.4-1 报告编制技术路线图

## 2 饮用水水源基础环境状况

### 2.1 自然环境概况

#### 2.1.1 地理位置

陇川县地处德宏州西部、滇西南边陲，位于  $E97^{\circ}39' \sim 98^{\circ}17'$ ， $N24^{\circ}08' \sim 24^{\circ}39'$  之间，东邻芒市，南连瑞丽市，北接梁河、盈江两县，西与缅甸毗邻，国境线长 50.899km。国土面积 1931km<sup>2</sup>，县城章凤距省府昆明 779km。

王子树乡隶属于陇川县，位于  $E98^{\circ}03'27.30'' \sim 98^{\circ}17'09''$ ， $N24^{\circ}20'47.86'' \sim 24^{\circ}32'59.20''$ 。东靠江东乡，南连城子镇，西清平乡，北接护国乡。距离县城 67km，国地面积 262km<sup>2</sup>。

陇川县王子树乡老官箐坝塘饮用水取水口有 1 个，取水口地理坐标为  $E98^{\circ}4'52.32''$ ， $N 24^{\circ}25'53.14''$ 。

#### 2.1.2 流域概况

陇川县河流属伊洛瓦底江流域，河流归两大水系，大盈江水系和瑞丽江水系。县内有大小河流 98 条，呈树枝状排列于全境总长 752.85km，全部由北向南流入瑞丽江、大盈江后汇入伊洛瓦底江，地表水量为 77 亿 m<sup>3</sup>，境内较大的河流有 3 条（南宛河、户撒河、龙川江），集水面积 50km<sup>2</sup> 及以上的河流有 12 条，集水面积 10-50km<sup>2</sup> 的河流有 25 条。主要河流有：南宛河，境内流长 65.7km，径流面积 1058.7km<sup>2</sup>，年产水 10.5 亿 m<sup>3</sup>；户撒河，境内流长 34.4km，径流面积 257km<sup>2</sup>，年产水 2.88 亿 m<sup>3</sup>；龙川江，境内流长 51km，径流面积

615.3km<sup>2</sup>，过境水量 58 亿 m<sup>3</sup>。

本次划定方案涉及的水源属于瑞丽江（龙江）上游。瑞丽江属伊洛瓦底江水系，为伊洛瓦底江左岸一级支流，发源于云南省保山地区腾冲县高黎贡山西侧的中河山头，在缅甸因育瓦附近汇入伊洛瓦底江。陇川县域内瑞丽江水系干流和主要支流包括南宛河、南伞河、勐板河。

龙江发源于高黎贡山西侧腾冲县诸山溪，与腾冲县的龙川江、西沙河汇合成龙江，流经龙陵、梁河、勐养坝进入陇川东部峡谷绕行，龙江经梁河进入德宏后，在梁河勐养坝东侧有萝卜坝河汇入，到遮放坝西南边缘有芒市河汇入，然后流经瑞丽，在瑞畹桥以下称为瑞丽江，流入缅甸后汇入伊洛瓦底江，全长 322km。陇川县境内面积为 383.9km<sup>2</sup>，多年平均产水量为 3.132 亿 m<sup>3</sup>。

### 2.1.3 土壤

陇川县土壤种类主要有赤红壤、红壤、黄壤、黄棕壤等类型。土壤垂直分布明显，海拔 780~1400m 之间为赤红壤；海拔 1400~1800m 之间为红壤；海拔 1800~2400m 之间为黄壤；海拔 2400m 以上为黄棕壤。土壤的 PH 值在 4.5~6.5 之间，呈微酸性，土壤结构性差、保水保肥能力弱。王子树乡主要分布有红壤、黄壤。

### 2.1.4 植被状况

陇川县有良好的水土资源和气候条件，适宜多种植物生长，森林资源十分丰富，树木种类繁多，是一个天然物种基因库，具有多种多样的森林植被类型（热带季雨林、阔叶和针叶林、暖温性阔叶林、温凉性阔叶林、凉性阔叶林五种森林植被类型）和动物类型。

据 2018 年年鉴显示，陇川县森林面积 11.9 万公顷，占总面积的

63.53%，森林覆盖率 63.54%；非森林面积 683 公顷，占总面积的 36.47%。

陇川县境内植被呈垂直带谱状分布，种类繁多，有国家一级保护野生植物：海南粗榧、杪椌、苦樱桃、长蕊木兰等。有国家二级保护野生植物：秃杉、滇楠、杜仲、香木莲、红椿、野茶树、云南石梓、见血封喉、楠木、金毛狗、翠柏等。其它常见植物有：西南桦、栎类、多花含笑、分叉露斗、千果榄仁、云南黄杞等。保护高等植物 268 科，3159 种，其中：国家级保护植物 30 种，省级保护植物 19 种，野生中草药 520 多种，属国家级保护珍稀濒危植物 46 种。

王子树乡有耕地面积 21004 亩，人均耕地 1.69 亩，林地 45108 亩。

### 2.1.5 气候特征

陇川县地处云南西南部，属南亚热带季风气候。干季 11-4 月主要受南亚和印度半岛干热地区来的西南支风气流控制，气候干燥，降水稀少；随着 5 月末 6 月初南支气流的北跃，太平洋副热带高压随而北上，低纬度的高空东风带也北进到青藏高原南缘，至 7 月，随着南支气流的进一步北跃，印度低压发展强大，北太平洋副热带高压也北上西伸，构成本地区的夏季环流形式，暖湿气流的复合，形成了大量降水。

根据陇川章凤气象站资料统计，多年平均气温 18.90℃，温度最低的 1 月平均气温为 11.20℃，5-9 月各月平均气温都大于 22.00℃，最高的 7 月，月平均气温为 23.40℃。气温年差较小，日差较大，体现了亚热带湿润气候的特点。多年平均蒸发量 1544.3mm，多年平均

降雨量 1676mm，降雨时空分布不均，山区多、坝区少，11 月至翌年 4 月为旱季，干旱少雨。5 至 10 月为雨季，雨量丰沛，降雨量占全年总降雨量的 90.7%。

王子树乡属于高寒山区乡，最高海拔 2095m，年平均气温 15.00℃，年降水量 1960 毫米，适宜种植茶叶、草果、核桃等农作物。

## 2.2 社会经济状况

### 2.2.1 行政区划及人口

陇川县辖 4 个镇（章凤镇、陇把镇、景罕镇、城子镇），4 个乡（护国乡、清平乡、王子树乡、勐约乡），1 个民族乡（户撒阿昌族乡），1 个农场（陇川农场），辖 68 个行政村，5 个城区居委会，4 个分场，694 个自然村，45 个队（站），37023 户，18.80 万人。境内少数民族主要有景颇族、傣族、阿昌族、傈僳族、德昂族和回族，为中国景颇族和阿昌族人口分布最多的县。

王子树乡辖 9 个村民委员会 94 个村民小组，2018 年全镇共有 4252 户，15342 人。（其中：农业人口 13388 人，非农业人口 1954 人），王子树乡老官箐坝塘型水源地流域范围内无居民。

### 2.2.2 经济状况

2019 年陇川县实现地区生产总值 51.52 亿元，增长 8.5%；一般公共预算收入 3.06 亿元，增长 33.4%；固定资产投资 44 亿元，增长 19.9%；对外贸易进出口总额 10.39 亿元，增长 22.4%；社会消费品零售总额 11.85 亿元，增长 8%；城镇常住居民人均可支配收入和农村常住居民人均可支配收入分别达到 28702 元和 10405 元，增长 8%和

9%；万元 GDP 能耗完成州下达控制指标。

2019 年王子树乡共完成经济总收入 31596 万元，较上年 28675 万元增加了 2921 万元，增加了 10.19%，人均纯收入 20594 元。农民收入以种植业等为主，农民收入以甘蔗、茶叶等为主。

## 2.3 土地利用状况

陇川县王子树乡老官箐坝塘饮用水水源径流区面积 105.39 公顷，有林地 100.84 公顷，其他草地 3.96 公顷，水库水面 0.59 公顷。王子树乡老官箐坝塘饮用水水源保护区土地利用类型如下表。

表 2.3-1 老官箐坝塘饮用水水源保护区土地利用类型

土地利用类型	面积（公顷）	占比
有林地	100.84	95.68
其他草地	3.96	3.76
水库水面	0.59	0.56

## 2.4 水源地水环境功能区划

据调查，目前老官箐坝塘水源主要功能为生活饮用和农业灌溉。水源为瑞丽江（龙江）上游，瑞丽江为伊洛瓦底江一级支流。由于《云南省地表水环境功能区划》（2010-2020）未对取水口水源进行相关区划，一级保护区水源水质执行《地表水环境质量标准》（GB3838-2002）II类水体标准，二级保护区水源水质执行《地表水环境质量标准》（GB3838-2002）III类水体标准。

## 2.5 水源地基础状况

### 2.5.1 水源地基础信息

本次规划水源为水库型水源，目前水源取水口上已设置了取水坝、输水管道，将水源引至乡镇配水房进行供水。取水口地理坐标为E98°4'52.32"、N24°25'53.14"。水源地取水现状见图 2.5-1。



图 2.5-1 水源地现状

## 2.5.2 水源地供水现状

水库目前在改扩建阶段，主要供水王子树乡，日均供水 191.78 吨/天，供水人口为 3100 人，取水口到集镇配水房 8km 左右。

## 2.5.3 供水保障情况

取水口水源为塘坝河的支流，属山箐水，流域面积内植被较好，人为污染少，是较好的水源水质。为王子树乡的取水水源，位于老官箐村庄上游。取水满足现状陇川县王子树乡饮用水供水量。

## 2.5.4 水源地管理状况

目前水源地没有专门的管理机构，相关制度建设滞后。水源林内存在集体林，林权拥有者为自身生产生活需要，伐木、毁林开荒继续存在，水源林保护问题难以有效实施。

由于没有专门的管理机构和经费，因此一直没有对水源地进行常

年的监测。

### 3 水源地周边及上游污染源调查

根据现场踏勘，现状水源地周边及上游径流区内无排污口，无工业企业，无矿产企业，无旅游餐饮业，无规模化畜禽养殖、网箱养殖等面源污染；现状水源地旁有一条村庄道路，存在流动源污染；无居民点；无耕地，周边为国有林；水源区无居民污染、无畜禽养殖污染、无农业污染。

## 4 水源地水质状况调查

### 4.1 水源地水质状况评价

2020年7月，云南升环监测技术公司对水源水质进行了检测，具体如下。

监测点位：取水口处，E98°4'52.32"、N24°25'53.14"。

监测项目：水温、pH、溶解氧、高锰酸盐指数、COD、BOD5、氨氮、总磷、总氮、汞、铅、铜、锌、氟化物、硒、砷、镉、铁、锰、六价铬、氰化物、氯化物、硝酸盐、硫酸盐、挥发酚、石油类、阴离子表面活性剂、硫化物、粪大肠菌群，共计29项指标。

监测时间：2020年7月12日

执行标准：《地表水环境质量标准》（GB3838-2002）III类标准。

监测结果：见表4.1-1。

根据监测结果，各项指标均能达到《地表水环境质量标准》（GB3838-2002）III类标准

表 4.1-1 水源地取水口水质监测结果

时间	监测项目									
	水温(°C)	pH(无量纲)	溶解氧	高锰酸盐指数	生化需氧量	化学需氧量	氨氮	总磷	总氮	
2020年7月12日	11.5	7.14	6.1	2.4	2.1	10	0.606	0.042	0.91	
评价标准		6~9	5	6	4	20	1.0	0.2	1.0	
评价结果	达标								不评价	
时间	监测项目									
	汞	铅	铜	锌	氟化物	硒	砷	镉	铁	锰
2020年7月12日	<0.00002	<0.01	<0.001	<0.05	0.05	<0.0004	<0.007	<0.001	0.03	<0.01
评价标准	0.0001	0.05	1.0	1.0	1.0	0.01	0.05	0.005	0.3	0.1
评价结果	达标									
时间	监测项目									
	六价铬	氰化物	氯化物	硝酸盐 (以氮计)	硫酸盐	挥发酚	石油类	阴离子 表面	硫化物	粪大肠菌群
2020年7月12日	<0.028	<0.004	10	0.227	12.3	0.0003	0.02	<0.05	<0.005	1233
评价标准	0.05	0.2	250	10	250	0.005	0.05	0.2	0.2	10000
评价结果	达标									

## 4.2 水源地环境问题分析

根据现场踏勘，水源地流域范围主要污染源只有村庄道路流动源污染，没有居民点、没有畜禽污染、没有耕地。水质受污染程度较小。

## 5 保护区划定

本次区划以《中华人民共和国水污染防治法》、《饮用水水源保护区污染防治管理条例》为主要依据,按照国家环境保护总局编制的《饮用水水源保护区划分技术规范》(HJ/T338-2018),对陇川县王子树乡老官箐坝塘饮用水水源保护区展开区划工作。

### 5.1 水质标准

项目水源主要功能为生活饮用和农业灌溉,水源为瑞丽江(南宛河)支流,属伊洛瓦底江水系。由于《云南省地表水环境功能区划》(2010-2020)未对取水口水源进行相关区划,考虑水源具有饮用功能,一级保护区水源水质执行《地表水环境质量标准》(GB3838-2002)II类水体标准,二级保护区水源水质执行《地表水环境质量标准》(GB3838-2002)III类水体标准。

### 5.2 王子树乡老官箐坝塘饮用水水源保护区范围划定

本次陇川县王子树乡老官箐坝塘饮用水水源保护区为河流型饮用水水源保护区,水源地水质达标、主要污染类型为农业面源污染、汇水范围内无重大风险源,符合采用类比经验法划分的条件,其划定方法采用《饮用水水源保护区划分技术规范》(HJ338-2018)中的河流型饮用水水源保护区的划定方法,技术方法采用类比经验法。

#### 5.2.1 一级保护区

##### 1、水域范围

(1) 小型水库和单一供水功能的湖泊、水库应将多年平均水位

对应的高程线以下的全部水域划为一级保护区。

## 2、陆域范围

(1) 采用地形边界法、缓冲区法或类比经验法，确定湖泊、水库水源地一级保护区陆域范围。对于有防洪堤坝的，可以防洪堤坝为边界；并要采取措施，防止污染物进入保护区内。

(2) 小型和单一供水功能的湖泊、水库以及中小型水库为一级保护区水域外不小于 200m 范围内的陆域，或一定高程线以下的陆域，但不超过流域分水岭范围。

## 5.2.2 二级保护区

### 1、水域范围

(1) 小型湖泊、中小型水库一级保护区边界外的水域面积设定为二级保护区。

(2) 二级保护区上游侧边界现状水质浓度水平满足 GB 3838 规定的一级保护区水质标准要求的水源，其二级保护区水域长度不小于 2000m，但不超过水域范围。

### 2、陆域范围

二级保护区陆域范围，应依据流域内主要环境问题，结合地形条件分析或缓冲区法确定。对于有防洪堤坝的，可以防洪堤坝为边界；并要采取措施，防止污染物进入保护区内。

#### (1) 依据环境问题分析方法

当面污染源为主要污染源时，二级保护区陆域沿岸纵深范围，主要依据自然地理、环境特征和环境管理的需要，通过分析地形、植被、土地利用、森林开发、流域汇流特性、集水域范围等确定。

采用地形边界法或类比经验法小型水库可将上游整个流域(一级保护区陆域外区域)设定为二级保护区。

(2) 单一功能的湖泊、水库、小型湖泊和平原型中型水库的二级保护区范围是一级保护区以外水平距离不小于 2000m 区域,山区型中型水库二级保护区的范围为水库周边山脊线以内(一级保护区以外)及入库河流上溯不小于 3000m 的汇水区域。二级保护区陆域边界不超过相应的流域分水岭。

(3) 二级保护区陆域沿岸纵深范围一般不小于 1000m,但不超过流域分水岭范围。对于流域面积小于  $100\text{km}^2$  的小型流域,二级保护区可以是整个集水范围。具体可依据自然地理、环境特征和环境管理需要确定。对于有防洪堤坝的,可以防洪堤坝为边界;并要采取措施,防止污染物进入保护区内。

(4) 当面污染源为主要水质影响因素时,二级保护区沿岸纵深范围,主要依据自然地理、环境特征和环境管理的需要,通过分析地形、植被、土地利用、地面径流的集水汇流特性、集水域范围等确定。

### 5.3 王子树乡老官箐坝塘饮用水水源保护区划定方案

本次陇川县王子树乡老官箐坝塘饮用水水源保护区为水库型饮用水水源保护区,取水口无重大风险源,结合该河段的水文、水质、地形地貌和周围环境概况,保护区的划定主要采用经验法来进行划定。

#### 5.3.1 一级保护区

##### (1) 水域

水域范围:多年平均水位对应的高程线一下的全部水域,面积约为  $0.028\text{km}^2$ 。

## (2) 陆域

陆域范围：一级保护区水域外不小于 200m 范围内的陆域，面积约为 0.266km<sup>2</sup>。

一级保护区面积合计为 0.294km<sup>2</sup>。水质保护目标Ⅲ类。

一级保护区拐点共 18 个，拐点坐标见附件。

### 5.3.2 二级保护区

#### (1) 陆域

陆域范围：一级保护区外的上游整个流域，面积约为 0.760km<sup>2</sup>

二级保护区面积合计为 0.760km<sup>2</sup>。

二级保护区拐点共 19 个，拐点坐标见附件。

### 5.3.3 划定结果

陇川县王子树乡老官箐坝塘饮用水水源保护区总面积 1.054km<sup>2</sup>，各级保护区面积见表 5.3-1。

表 5.3-1 陇川县王子树乡老官箐坝塘饮用水水源保护区统计表

水源地	保护区级别	保护区类型	面积 (km <sup>2</sup> )	划定范围
陇川县 王子树 乡老官 箐坝塘 饮用水 水源保 护区	一级保护区	水域	0.028	多年平均水位对应的高程线一下的全部水域
		陆域	0.266	一级保护区水域外不小于 200m 范围内的陆域
		合计	0.294	/
	二级保护区	水域	/	/
		陆域	0.760	一级保护区外的上游整个流域
		合计	0.760	/
	保护区合计			1.054

## 6 饮用水水源保护区对策

### 6.1 水源保护区实行分级管理

根据《中华人民共和国水污染防治法》《云南省德宏傣族景颇族自治州饮用水水源保护条例》等要求，结合陇川县王子树乡老官箐坝塘饮用水水源保护区实际划定结果，对其进行分级管理。

#### 6.1.1 二级保护区禁止行为

- (一) 设置排污口；
- (二) 新建、改建、扩建排放污染物的建设项目；
- (三) 从事网箱养殖、施肥养鱼等污染饮用水水体的活动；
- (四) 设置装卸垃圾、粪便、油类和有毒有害物质的码头；
- (五) 建立墓地；
- (六) 违规使用农药，过量使用化肥。
- (七) 向水域倾倒工业废渣、城市垃圾、粪便及其他废弃物；
- (八) 设置化工原料、矿物油类及有毒有害矿产品的贮存场所，以及生活垃圾、工业固体废物和危险废物的堆放场所和转运站；
- (九) 利用渗井、渗坑、裂隙或者溶洞排放、倾倒含有毒污染物的废水、含病原体污水或者其他废弃物；
- (十) 利用透水层孔隙、裂隙、溶洞和废弃矿坑储存油类、放射性物质、有毒有害化工物品、农药等；
- (十一) 违规通行装载剧毒化学品或者危险废弃物的船舶、车辆；

(十二) 非更新性、非抚育性砍伐或者破坏饮用水水源涵养林、护岸林和其他植被；

(十三) 大面积种植针叶类等水源涵养能力较低的植物；

(十四) 设置畜禽养殖场；

(十五) 使用剧毒和高残留农药；

(十六) 使用炸药、毒药、电器捕杀鱼类；

(十七) 人工回灌补给地下水，使水质恶化；

(十八) 毁林开垦，勘探、开采矿产资源以及挖砂、采石、取土等可能严重影响地下水的活动；

(十九) 丢弃或者掩埋动物尸体。

### **6.1.2 一级保护区禁止行为**

在饮用水水源一级保护区内，除饮用水水源二级保护区内禁止的行为外，还禁止下列行为：

(一) 新建、改建、扩建与供水设施和保护水源无关的建设项目；

(二) 放养畜禽和种植农作物；

(三) 使用农药和化肥；

(四) 旅游、游泳、垂钓、餐饮、露营、野炊、洗涤、体育等娱乐活动。

### **6.2 一级保护区对策**

依据相关法律、法规及标准，拆除或关闭已建成的与供水设施和保护水源无关的建设项目，不得设置工业和生活排污口，取缔畜禽养

殖、网箱养殖和旅游等设施，严格控制化肥、农药等非点源污染，并逐步退出农业种植。实施面山植被修复，采取工程措施和生物措施相结合，着力推进库区受损裸露山体植被修复，增加面山植被建设，不断提升植被覆盖率，强化其水土保持作用。

### 6.2.1 一级保护区封闭管理

对一级保护区进行封闭管理，杜绝安全隐患，保证供水安全。一级保护区边界长为 3.31km，在一级保护区边界处设置封闭围护，坝脚处采用物理围栏（防护围栏）围护，防止人与牲畜等到达河流边。

隔离防护设施通常包括隔离网、隔离墙和绿化隔离带，鉴于隔离墙对生态环境的不利影响，不推荐采用，规划推荐采用隔离网。隔离网的设置，必须具备一定的宽度和高度，方能起到阻隔人群活动的作用，隔离网的设置方案，应组织论证后方可实施。

隔离防护设施的布置依据水源地的自然地理、环境特征和环境管理需要，在人群活动较为频繁的一级保护区陆域外围边界设置。隔离网应遵循耐久、经济的原则，参照高速公路隔离网设计，宜采用浸塑电焊网，规格高度 1.8m，顶部 0.3m 呈 60°向内倾斜。隔离网的颜色采用绿色。隔离网尺寸及结构见下图。

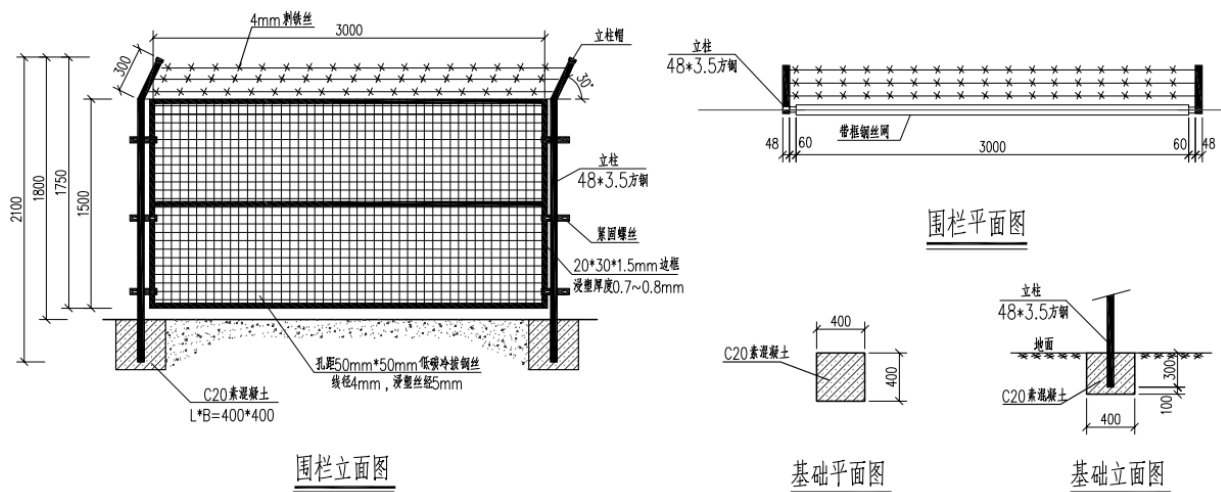


图 6.2-1 防护围栏结构图

## 6.2.2 一级保护区内禁止种养

一级保护区暂无耕地，水库周围为国有林。

## 6.3 二级保护区对策

整治点源污染，禁止新建、改建、扩建排放污染物的建设项目。限制各种容易泄露、散装、超载车辆上路，在公路两侧设置警示牌或限速牌，控制流动源污染。

## 6.4 水源地标志标牌及界桩设置

为保证水源地饮水安全，实施水源保护区标志标牌及界桩设置工程。

### 1、设置原则

水源保护地界标、界桩根据保护区拐点设置，以能控制边界的基本走向为原则，尽量少树。界桩位置一般应选在实地地貌不易辨别的边界线转折处，过境道路与边界线相交处，山口、鞍部和平缓的山顶处，界河、界路等线状地物的起讫处。其埋设地点应选在地基稳定并

有利于界桩保护的地方。在交通路口、重要分界点、人为活动频繁处设置界碑及防护围栏，尽量照顾东西南北各方，同时可设置限制性标牌；在无人为活动、无家禽出没处采用生态隔离。

## 2、界标、界桩等设置

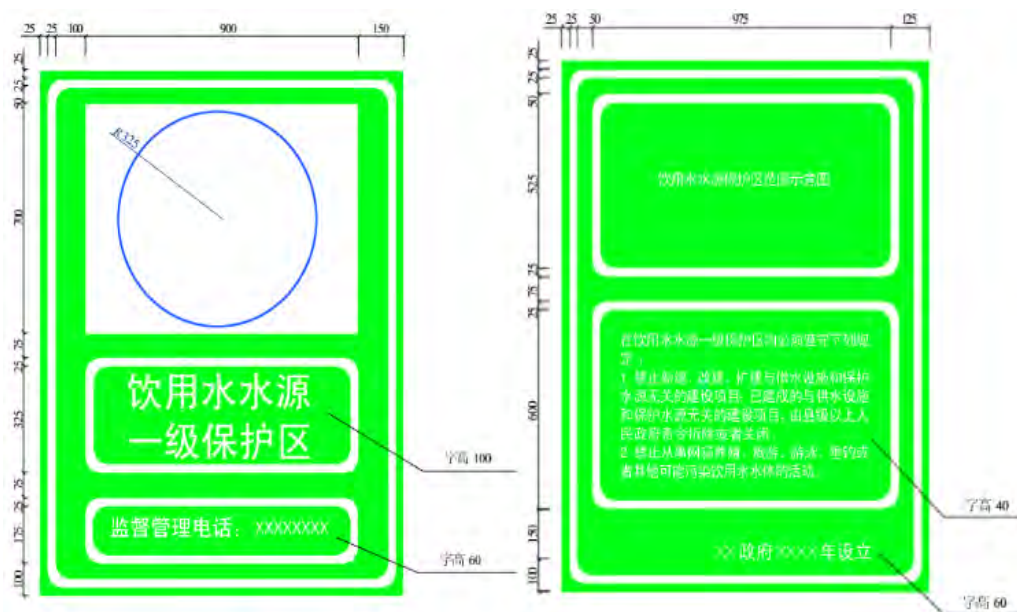
饮用水水源保护区界标、界桩等的设置必须符合《饮用水水源保护区标志技术要求》(HJ/T433-2008)。

## 3、结构形式

界桩：为 C20 钢筋混凝土结构。规格 120×15×15cm，埋入地下 40cm。桩基用 C20 混凝土浇筑，基坑深 80cm，直径 40cm。

界标（解说性标牌）：采用大型钢架薄铁板制作。

饮用水水源保护区界标、界桩、界碑等尺寸如下图：



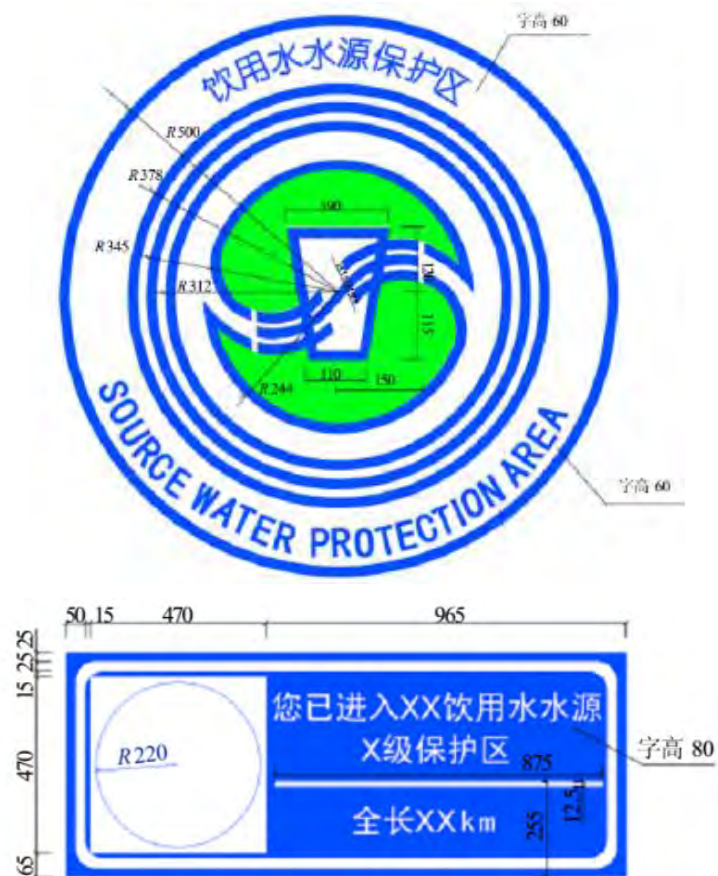


图 6.4-1 饮用水水源保护区界标、标牌尺寸

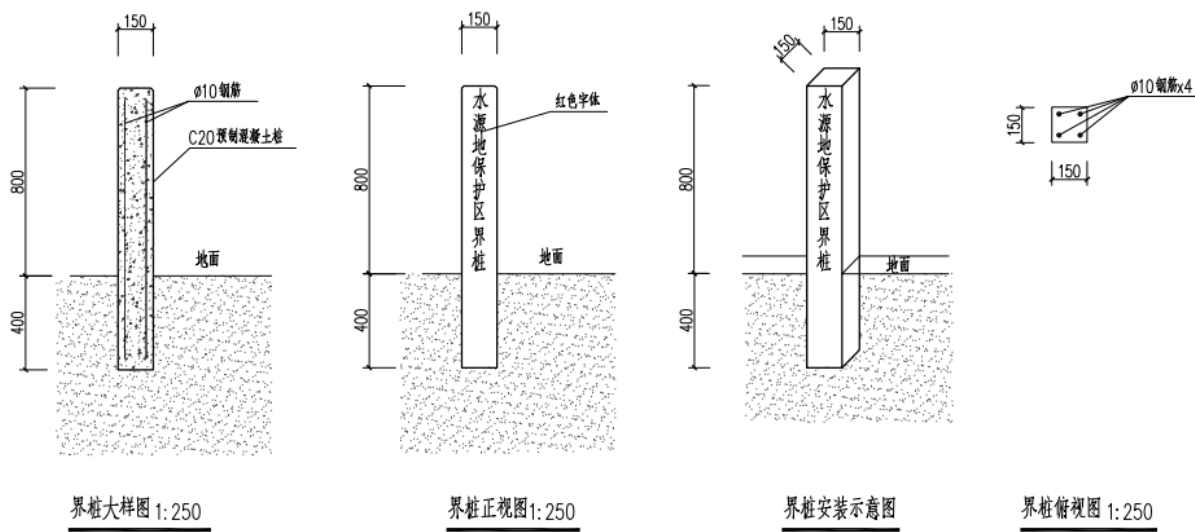


图 6.4-2 饮用水水源保护区界桩大样图

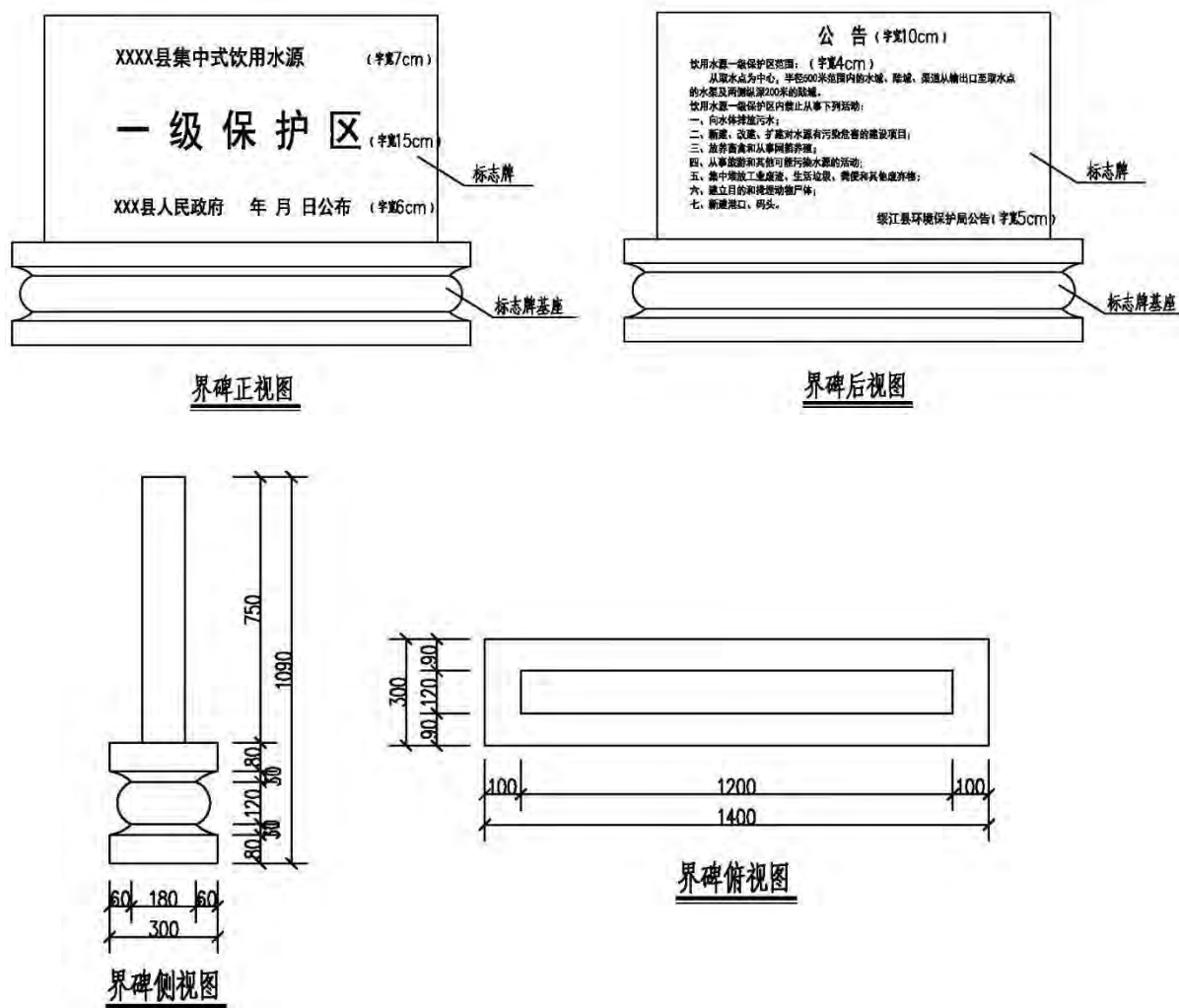


图 6.4-3 饮用水水源保护区界碑大样图

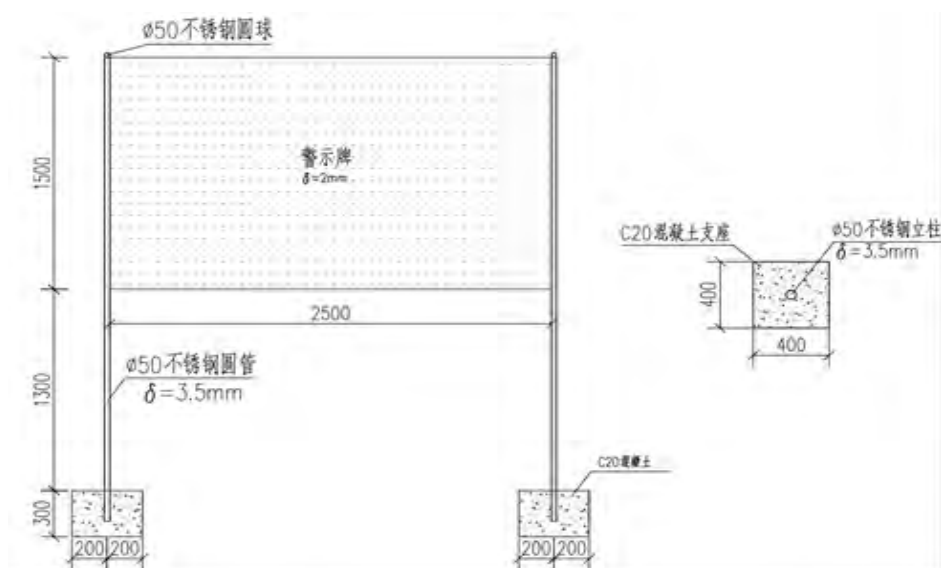


图 6.4-4 饮用水水源保护区警示牌大样图

#### 4、设置数量

- ①设置界桩 37 套；
- ②设置界碑 2 块；
- ③设置界标 4 个；
- ④设置警示牌 5 块。

### 6.5 封山育林

对植被较为稀疏的区域采取封山育林的措施，以增加植被种类，生物多样性，增强涵养水源、保持水土的能力，减轻森林病虫害，提高林分质量。

林业主管部门要确定专人负责，建立健全封山育林管护组织，发动群众订立乡规民约；封山育林的范围和封育年限，由林业主管部门报请县人民政府批准公布。当地林业主管部门或经营单位，在封山育林区的主要路口树立标牌，注明护林人员及护林公约。封山育林区的防火和森林病虫害防治工作，按照《森林法》和有关规定办理。对于水源保护区范围内的土地不再开垦耕作，对保护区内的水源林实施生态效益补偿。

补偿资金主要包括管护费和补偿费两部分。

(1)管护费是指用于水源保护区水源林保护和管理方面的支出，包括公共管护支出和管护补助支出。公共管护支出主要用于县级财政、林业部门组织开展资源监测调查、检查验收、建档立卡、信息系统建设以及宣传培训等；管护补助支出主要用于聘请护林员管护水源林的

劳务费支出、管护人员培训、监测调查、建档立卡、信息系统建设以及宣传、管护碑牌制作、水源林补植补造和抚育、林区道路建设和维护、管护站点建设与修缮、管护单位设备购置和能力建设、水源林火灾预防与扑救、森林防火专用车辆、林业有害生物防治等。管护费用由县级财政部门拨入县级林业主管部门按规定用途统一用于水源林保护和管理。

(2) 补偿费是指县级财政对林权为集体和个人的水源林的经济补偿。由县级林业主管部门组织乡镇林业站对补偿对象信息、补偿面积和金额进行核实，经公示无异议后，由县级财政或乡（镇）财政部门兑付。水源林权属为个人的，补偿费全部兑付给林权所有者；权属为集体的，补偿费拨入村集体账户由全体村民共享或用于村集体公益事业，具体分配或使用方案由乡（镇）人民政府指导村组按照"一事一议"确定。林权为集体和个人的水源林由林业部门统一管护后，管护费则用于水源保护区水源林保护和管理方面的支出，由县级财政部门拨入县级林业主管部门按规定用途统一用于水源林保护和管理，不再兑付给集体和个人。

## 7 饮用水水源保护区监督措施

### 7.1 建立健全水源保护区管理制度

#### 1、健全饮用水水源保护区保护机构，完善管理制度

目前饮用水水源保护区没有专门的管理机构及管理措施，按照《云南省德宏傣族景颇族自治州饮用水水源保护条例》的规定，县(市)人民政府应当建立健全饮用水水源保护工作责任机制和工作协调机制，设立饮用水水源保护区综合执法机构，配备专职人员，依法开展行政执法工作。进一步完善饮用水水源保护区的管理与保护体系，健全政府主导、部门协作的工作机制，明确水利、环保、住建等相关部门的职责及任务，建立健全保护饮用水水源保护区的部门联动、协作、联席会议和重大事项会商机制，制定饮用水源保护区保护工作方案，明确责任、时限和目标，并不定期研究饮用水水源保护区安全保障相关事项。

#### 2、建立饮用水水源保护区监督管理巡查机制

落实巡查责任、巡查人员、巡查制度和巡查方案，通过定期巡查、突击巡查、专项巡查和重点巡查等方式，监视水源保护区内饮用水、水域、水工程及其他设施变化状态，掌握工程安全情况。及时巡查发现各种人为破坏保护区工程设施与环境的非法行为，严肃查处各类水事违法案件。原则上，一级保护区做到每日巡查，二级保护区现场巡查每月不少于3次。

### 3、加强监测，加大信息公开力度

加强饮用水水源保护区环境质量监测，整合饮用水水源保护区水质监测资源，科学划定确定监测范围、点位和项目，加强水质自动监测和预警能力建设，提高信息化、智能化水平。加大信息公开力度，定期向社会公布我县饮用水水源保护区水量和水质状况，提高公众饮水安全风险防范意识，加大社会各界监督力度，积极推行有奖举报制度，公开曝光处理相关违法行为，切实保障人民群众的知情权、参与权和监督权，努力形成全社会关心、支持和参与饮用水水源保护工作的良好氛围。

## 7.2 监测及管理能力建设

### 7.2.1 完善监测体系

按照水功能区划和饮用水水源保护区管理的要求，进行水质监测站网优先调整，重点加强饮用水水源保护区、边界水体、排污口等地的水质监测站点布设。

#### (1) 保护区水质监测

在保护区取水口各布设一个监控断面，监视保护区水质变化，每季度监测一次。常规监测指标为《地表水环境质量标准》(GB3838)表1基本项目和表2补充项目共29项指标。

#### (2) 保护区卫生质量监测

疾控中心负责对保护区进行卫生质量监测和评价。每一个采样点，每月采样检测应不少于2次，有条件时可适当增加次数，监测项目在

一般情况下，细菌学指标和感官性状指标列为必监测项目，其他指标可根据当地水质情况和需要选定。采样点和监测项目，由供水单位与疾控中心、环境监测站共同研究确定。

### 7.2.2 提高监管能力

对饮用水水源保护区取水、制水、供水水质实施全过程监督。加强对饮用水水源、水厂供水的水质监测，并建立定期报告和公告制度。建立快速可靠的水质信息处理系统，实现快速准确地完成各类水质信息的处理与查询服务。加强保护区水、出厂水和管网末梢的水质检验和检测，建立和完善水厂化验室，落实机构、人员、责任、仪器设备和经费，实现信息畅通，资料数据准确及时。

在完善常规水质监测的基础上，强化有毒有害化学污染物的监测控制能力，大力提高环境监测系统的机动、快速反应和自动测报能力，实现重点地区、重点水域和供水水源的连续自动实时监测，逐步建立保护区连续自动实时监测系统，达到保护区监测科学化、自动化和现代化的目标。

建立和完善技术规范体系，全面提升保护区监测能力，不断扩大监测范围，增加监测项目，在做好地表水环境质量标准基本项目、补充项目监测的基础上，拓展特定项目(有机污染物和重金属)的监测，适应高层次保护区管理和人民群众的需要。

建立饮用水水源保护区安全信息管理系统。整合环保、水利、疾控等数据信息，完善数据信息库，建立可供追溯和预测分析保护区安

全状况的信息平台，成为全县饮用水水源保护区保护决策支持系统。

建立环境监控指挥中心，提高环保监管现代化能力；通过内部资源整合充实一线执法力量，落实污染源管理责任制；建立长效执法机制，加大处罚力度，重点查处群众反映强烈的环境违法行为。

### **7.2.3 加强监管力度**

开展以饮用水水源监管为重点的环境保护专项检查，将饮用水水源保护区的监管作为县域环境监管的重点，对查出的问题进行专项整治并挂牌督办。深入实施污染源分类管理，提高对违法企业和个人的巡查和监测频率，做到及时发现、及时查处；对违规企业和个人，提高处罚额度、扩大环保行政强制权，使企业违法成本高于守法成本。对违法违规建设的项目，责令其限期达标排放或搬迁；发现用水单位未依法办理取水许可或未按照批准的取水条件进行取水设施建设的，责令其停止建设。

认真贯彻执行国家生活饮用水卫生标准，严格实施对集中式供水单位和涉及饮用水卫生安全产品的卫生许可，加强对集中式供水单位和二次供水的卫生监督监测。

## **7.3 预警及应急能力建设**

### **7.3.1 应急能力建设**

为有效预防、及时控制和消除环境污染、生态破坏与地质灾害事故的发生，高效、有序、快速地进行环境污染事故的应急处理处置，最大限度地减轻环境污染事故对人民生命、财产的危害和社会影响，

保障公众健康和环境安全。提高应对涉及保护区突发环境事件的能力，及时有效地处理对饮用水源构成威胁或造成污染的各类突发环境事件，更便于有关部门做好预防、预警、应急处置和后期处置等工作。

### 7.3.2 饮用水水源保护区应急预案

#### 7.3.2.1 分类

应急的类型分成两种情况：常规污染型和突发卫生事故型。由于气温等自然原因，导致局部污染或集中污染的爆发而影响供水的属于常规型，比如蓝藻的爆发。突发卫生型是由于突发事（故）件致使化学品等可能污染水体的物质流入水体造成水源无法供水的情况，比如，由于事故造成的化学品的泄漏、由于交通事故导致的石油污染等，地质灾害引起的山体滑坡、河流浑浊、管网破坏等。

#### 7.3.2.2 应急级别

应急预案级别分成 3 类，预警级别越高，预案的措施则要越周密、越完备。

表 7.3-1 饮用水水源保护区突发污染事故应急预案

状态	级别	判定具体标准
基本应急状态	一级：黄色	出现连续 3 个干旱年，水源地蓄水量基本不能满足供水量。
		发生 6 级以下地震，供水系统设备受到破坏，部分地区短时间停水。
		水源水质受到轻度污染，即水中出现轻度异味，浑浊，主要感观指标超过 1 倍以上。
紧急应急状态	二级：橙色	出现连续 3 个以上干旱年和特殊干旱年，地表水源地蓄水量不能满足供水量。
		发生 6 级以上地震，水源地受到破坏，供水系统设备受到严重破坏。

状态	级别	判定具体标准
		水源地水质受到严重污染，水源地水质为 V 类，水厂出水水质无法满足要求。
		地质灾害、洪水破坏水源地工程。
		企业排污、交通事故、人为投毒等突发事件造成水源地破坏。
极端应急状态	三级：红色	出现特别重大干旱年，地表水源地蓄水量严重不足。
		地震灾害造成多个水源地无法供水。
		多个水源地水质受到严重污染，有毒指标超过国家饮用水水质标准。
		地质灾害、洪水破坏多个水源地的工程。
		战争、恐怖袭击、企业、交通事故、人为投毒等突发事件造成水源地破坏。

### 7.3.2.3 应急对策

(1) 优先用水对策。在水资源出现短缺、供水紧急状态下，坚持遵循“先生活，后生产”的原则，应首先保证王子树乡居民生活需要，维护社会安定为基本原则，保障人民基本生活供水；其次是保证生活必需品的生产供水；三是保证区域支柱产业的重点工业用水。

(2) 压缩用水对策。严格实行控制性供水。停止高用水行业，适当压缩工业用水；削减农作物灌溉用水量；特枯年份除保证居民生活、菜田和副食品生产用水外，其它用水都要压缩。

#### (3) 组织机构

城镇供水应急工作具有较强的政治性、政策性和整体协调性，该项工作必须由陇川县人民政府统一领导并组织实施，成立陇川县供水应急领导小组。供水应急领导小组，是处置供水应急事件的具体指挥机构，由陇川县人民政府分管副县长任组长，成员由供水经营单位、县水利局、公安局、住建局、卫生局、供电局、生态环境局、广电局等主要领导组成，负责对水源供水应急事件的组织协调决策指挥和处

置。根据应急工作需要，应急领导小组在挂靠部门设办公室，并建立相应的工作小组。

#### (4) 应急预案

根据应急级别编制相应的应急预案。所采取的措施分为工程措施和非工程措施。

表 7.3-2 饮用水水源保护区供水应急预案

紧急预案级别	应急预案
基本应急预案	启动备用水源，实施水源地调水补充，满足王子树乡供水。
	实施桶装水、矿泉水、纯净水补充，满足王子树乡居民饮水，抢修供水系统。
	按照保生活，保重点工业用水的原则，压缩其他用水指标。
紧急应急预案	紧急启动封存井，新建井。
	适当关闭高用水，封闭部分高用水行业建筑业、洗浴、洗车等耗水大户。
	实施分区、分时段限量供水；对全县桶装水、矿泉水、纯净水统一调配；调集运水车辆向重要供水保障区配送自来水。
极端应急预案	地表水均被破坏，启用封存井、新建井，企业自备井，全部应用王子树乡居民生活用水。
	协调邻近城市调运桶装水、矿泉水、纯净水。
	及时从周边城市，运输饮用水，建设储备水站。

工程措施是在应急条件下为保障供水而实施的，包括跨流域调水工程、应急水源工程的启动、运水工具和储水设施、污染治理与修复工程等。非工程措施是指应急组织机构、污染信息发布制度、决策的部门内、部门间会商制度、紧急用水管理制度、紧急救援技术及人员、宣传和奖励办法等。

针对连续干旱年、特殊干旱年、突发水污染事故及紧急状态等编制陇川县饮用水水源保护区预警和应急预案。水行政主管部门和供水企业，要从政府和企业两个层面制定陇川县饮用水水源保护区预警和

应急预案，并将饮用水水源保护区预警和应急预案向社会公告。建立饮用水水质应急处理及快速反应机制，组建应急处理队伍，配备必要的应急处理装备，以增强城镇应急能力和控制事故的能力，在饮用水水源水质发生异常，威胁供水安全等紧急情况下，应急措施。另外，要重点研究有机物、农药、重金属和致病微生物等四大类突发性污染事故的应对措施，提高饮用水安全的技术保障能力。各供水企业要完善水质自检制度，提高装备水平和人员素质，按照规定的采样地点、采样频率和项目进行水样的检测。

## 7.4 管理监督措施建议

### (1) 倡导公众参与和监督

加强保护区保护宣传力度，引导公众参与保护；通过建立信息发布等制度，强化公众监督，形成全社会共同参与保护饮水安全的趋势。

### (2) 建立健全法律监管制度

建立健全饮用水水源保护的法律法规体系，编制饮用水水源管理规定。各保护区保护管理部门要制定具体保护区的保护区划和管理办法。各政府职能管理部门要高度重视水源地保护工作，相互协作，加强监管。在饮用水源保护区设置专门的管理机构，负责日常监督管理工作。

### (3) 建立监测与应急体系

各级水环境监测管理部门应加强对饮用水水源地水质的监测，强化动态分析能力。当地政府部门应按保护区的重要性，分级建立监测

预报体系。

(4) 注重科学研究，为饮用水源保护与管理提供技术支持  
加大城镇饮水安全方面的科技投入，加强对水资源利用方面的研究，研究制定相应的技术标准体系，为管理和决策提供科学依据。

## 8 饮用水水源保护区工程投资匡算

### 8.1 工程投资

通过一级保护区封闭管理、禁止种养；二级保护区调整种植结构；设置水源地标志标牌及界桩、封山育林、加快供水设施维修、检测及管理能力建设、应急能力建设等措施来保证陇川县王子树乡老官箐坝塘饮用水水源保护区的水质安全，工程内容及投资匡算见下表。

表 8.1-1 饮用水水源保护区保护工程投资匡算

序号	项目名称	工程内容		投资匡算(万元)	牵头单位	责任单位
1	一级保护区封闭管理	防护围栏：3.31km（水源地一级保护区边界）		49.65	县水利局	县林业局、县水利局、王子树乡
2	一级保护区禁止种养			---	县自然资源局	县水利局、县生态环境局、王子树乡
3	调整种植结构	对二级保护区内的耕地实施调整种植结构，种植病虫害轻、效益高的作物		---	县水利局、县生态环境局、王子树乡	县自然资源局
4	保护区标志标牌及界桩设置	界桩：37套（水源地二级保护区边界）		8.88	县生态环境局	县水利局、王子树乡
		界碑：2块		1.1		
		界标：4个		0.5		
		警示牌：5块		1.25		
5	封山育林	对保护区植被稀疏区域进行封山育林		7.65	县林业局	王子树乡
6	检测及管理能力建设	完善监测体系	按照国家要求完善监测频次和检测项	60	县生态环境局	县水利局、疾控中心
		提高监管能力	对饮用水水源保护区取水、制水、供水水质实施全过程监督。整合环保、水利、疾控等数据	80	县水利局	县生态环境局、县林业局、县疾控中心、县水

序号	项目名称	工程内容		投资匡算(万元)	牵头单位	责任单位
			信息,完善数据信息库,建立可供追溯和预测分析水源地安全状况的信息平台			利局
		加强监管力度	专项检查,专项整治,挂牌督办	100	县政府	县水利局、县生态环境局、县林业局、县自然资源局、县住建局
7	应急能力建设	加强应急组织能力建设,编制应急预案,增加应急物资、定期开展演练		180	县水利局	县财政局、县生态环境局、县林业局、县自然资源局、县住建局、县水利局
		合计		489.03		

## 8.2 资金筹措

水源保护所列7项工程内容,资金筹措建议采取以下方式:

- (1) 积极争取中央、省级专项资金支持。
- (2) 实行财政补助、市场融资、群众和项目单位自筹等多渠道筹集资金,保证资金落实,责任明确。
- (3) 根据各项目特点,采取补助、以奖代补、贴息、投资等多种方式,充分发挥工程资金效益。
- (4) 实行保护区水环境保护生态补偿,即按由传统的“污染者付费”的原则转变到“受益者付费和污染者共同付费”的原则。每年从财政资金中划拨专项资金用于治理措施的建设与维护。
- (5) 饮用水水源保护区保护工程属于饮用水水源保护区环境综合整治工程,符合财政部、生态环境部2015年4月9日联合印发的

《关于推进水污染防治领域政府和社会资本合作的实施意见》财建〔2015〕90号的基本要求，建议走市场化道路，考虑政企合作模式进行投融资建设实施和污染设施管理运营。

### 8.3 可达性分析

一级保护区范围内无村落、企业、矿业、旅游业等污染源，保护情况较好，为保障水质目标的实现，陇川县王子树乡老官箐坝塘饮用水水源一级保护区内的耕地禁止种养，在保护区边界设置界桩、界标和警示标牌，并实施封闭围护，届时一级保护区的范围内基本无污染。

在二级保护区，对耕地（基本农田）实施调整种植结构，辅以日常监管，保护区水质达标、稳定保持是可实现的。

## 9 结论与建议

### 9.1 水源地概况

陇川县王子树乡老官箐坝塘饮用水水源为塘坝河，为南宛河支流，属山箐水，流域面积内植被较好，人为污染少，是较好的水源水质。是老官寨的取水水源，位于村庄上游。水库目前处于改扩建阶段，陇川县王子树乡老官箐坝塘型水源地目前担负着陇川县王子树乡老官寨的供水任务。

### 9.2 饮用水水源保护区划定结果

陇川县王子树乡老官箐坝塘饮用水水源保护区总面积 1.054km<sup>2</sup>，各级保护区面积见表 9.2-1。

表 9.2-1 陇川县王子树乡老官箐坝塘饮用水水源保护区统计表

水源地	保护区级别	保护区类型	面积 (km <sup>2</sup> )	划定范围
陇川县王子树乡老官箐坝塘饮用水水源保护区	一级保护区	水域	0.0278	多年平均水位对应的高程线以下的全部水域
		陆域	0.266	一级保护区水域外不小于 200m 范围内的陆域
		合计	0.294	
	二级保护区	水域	/	/
		陆域	0.760	一级保护区外的上游整个流域
		合计	0.760	
	保护区合计			1.504

### 9.3 建议

陇川县王子树乡老官箐坝塘饮用水水源保护区建立后，为切实保护好各级保护区的水质，建议尽快完成以下工作：

### （1）建立专职保护机构完善管理机制

建立专职保护区保护管理机构。完善管理机制。保护区的保护需要结合水利、环境保护、林业、国土资源、卫生、建设等部门，各司其职，对水源保护区污染防治实施监督管理。

### （2）尽快完善标识标牌的设置

保护区范围确定后，应尽快在保护区内设立地理界标和警示标志，对一级保护区进行封闭管理；任何单位和个人不得损毁、涂改或者擅自移动饮用水水源保护区地理界标、警示标志、防护设施。

### （3）加强保护区污染防治管工作

禁止在二级保护区内新建、改建、扩建排放污染物的建设项目、从事网箱养殖、施肥养鱼等污染饮用水水体的活动、违规使用农药，过量使用化肥。禁止在一级保护区内新建、改建、扩建与供水设施和保护水源无关的建设项目、放养畜禽和种植农作物、使用农药和化肥、旅游、游泳、垂钓、餐饮、露营、野炊、洗涤、体育等娱乐活动。

### （4）加强监督管理

应当建立健全饮用水水源保护区巡查制度，加强对饮用水水源保护区及相关设施的巡查，发现影响或者可能影响饮用水水源安全的行为，应当及时制止和查处。

### （5）加强水源林管理

水源林管理应以二级保护区分水岭为界，加强水源林管理。